

muvman: Stehen oder Sitzen? Beides!

muvman[®]
Aktiv Steh-Sitz

1) Multidimensionales Bewegungselement muvzone im Fußsteller: Sorgt für maximale seitliche Beweglichkeit, erweitert den Greifraum und unterstützt die optimale Haltung zur Arbeitsfläche.

2) Vorgeneigte Mittelsäule: Entlastet die Bandscheiben und fördert die aufrechte Haltung zur Arbeitsfläche.

3) Konvexer Sitz mit flexibler Sitzvorderkante: Die Sitzform fördert eine aufrechte Haltung, die flexzone vermeidet drückende Sitzkanten.

4) Stabiler Standfuß: Extrem kipp-sicher und standfest.

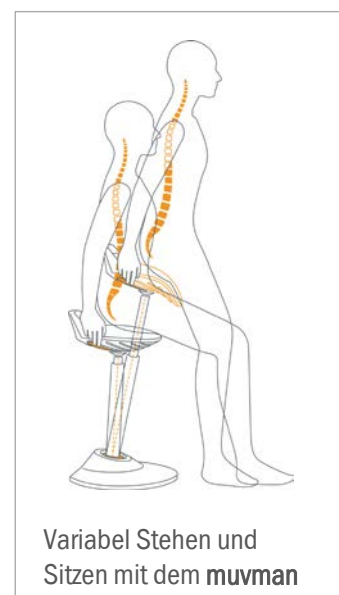
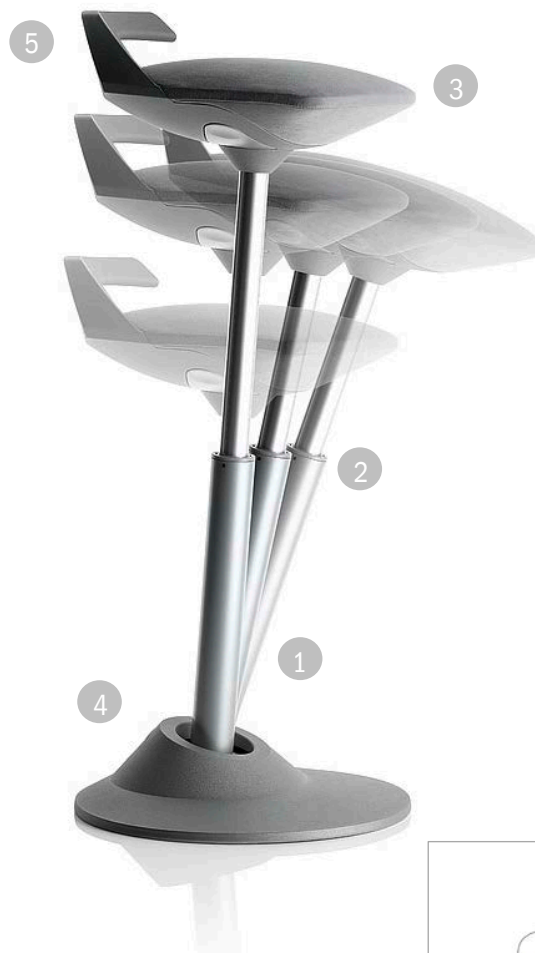
5) Tragegriff: Praktischer Griff zum flexiblen Einsatz des **muvman** auch an unterschiedlichen Arbeitsplätzen.

Einstellmöglichkeiten:

- Sitzhöhe (Gasdruckfeder)
Höhenverstellbereich: 51 – 84 cm
(Version HIGH: 60 – 93 cm)

Viele Vorteile. Einfach gut.

- Bekämpft starres Stehen und Sitzen
- Verbessert die Haltung
- Erweitert den Greifraum
- Entlastet und stärkt den Rücken
- Stärkt und trainiert die Muskeln
- Fördert die Durchblutung und den Lymphfluss
- Unterstützt den Kreislauf und die Sauerstoffversorgung



muvman: Bewegend, in jedem Detail.

Technische Daten:

Produkt-Gewicht:	6,3 kg
Durchmesser Fußsteller:	38 cm
Sitzhöhe:	51 - 84 cm, Version HIGH: 60 - 93 cm
Belastbar bis:	120 kg
Sitzfläche:	34 x 32 cm
Version FACTORY:	Mit robustem Kunstleder-Bezug und Staubschutz-Abdeckung für die muvzone im Fußsteller.

Modelle	Bezugsoptionen	Bezugsfarben	Basisfarbe	Mittelsäule HIGH
muvman	Mikrofaser	grey, black, green, blue	grey oder black	Aufpreis 
muvman FACTORY Speziell für hohe Ansprüche im Bereich Produktion und Labor	Robuster Spezial-Bezug	black	grey oder black	Aufpreis 

Ausstattungs-Optionen (gegen Aufpreis):

Mittelsäule HIGH Sitzhöhe: 60 - 93 cm

